

用途	既設道路橋橋脚基礎補強
工事名	平成20年度 田ノ口橋外補強工事
工事場所	高知県幡多郡黒潮町上田の口地内
発注者	国土交通省 四国地方整備局 中村河川国道事務所
施工時期	平成20年12月
杭形状	P1橋脚：直杭 16.8m×2本 直杭 14.8m×2本 直杭 12.8m×2本
杭延長	88.8m
鋼管仕様	API N-80 φ177.8×12.65t
標準鋼管長	1.5m
鉄筋仕様	SD490 D51
標準鉄筋長	2.0m
削孔方式	ロータリーパーカッション二重管方式
削孔機	クローラタイプ(MKD-106)ショートブーム
空頭制限	5.0m
上層地盤	砂シルト・砂礫
定着地盤	軟岩(頁岩・砂岩)

## 工事の特長

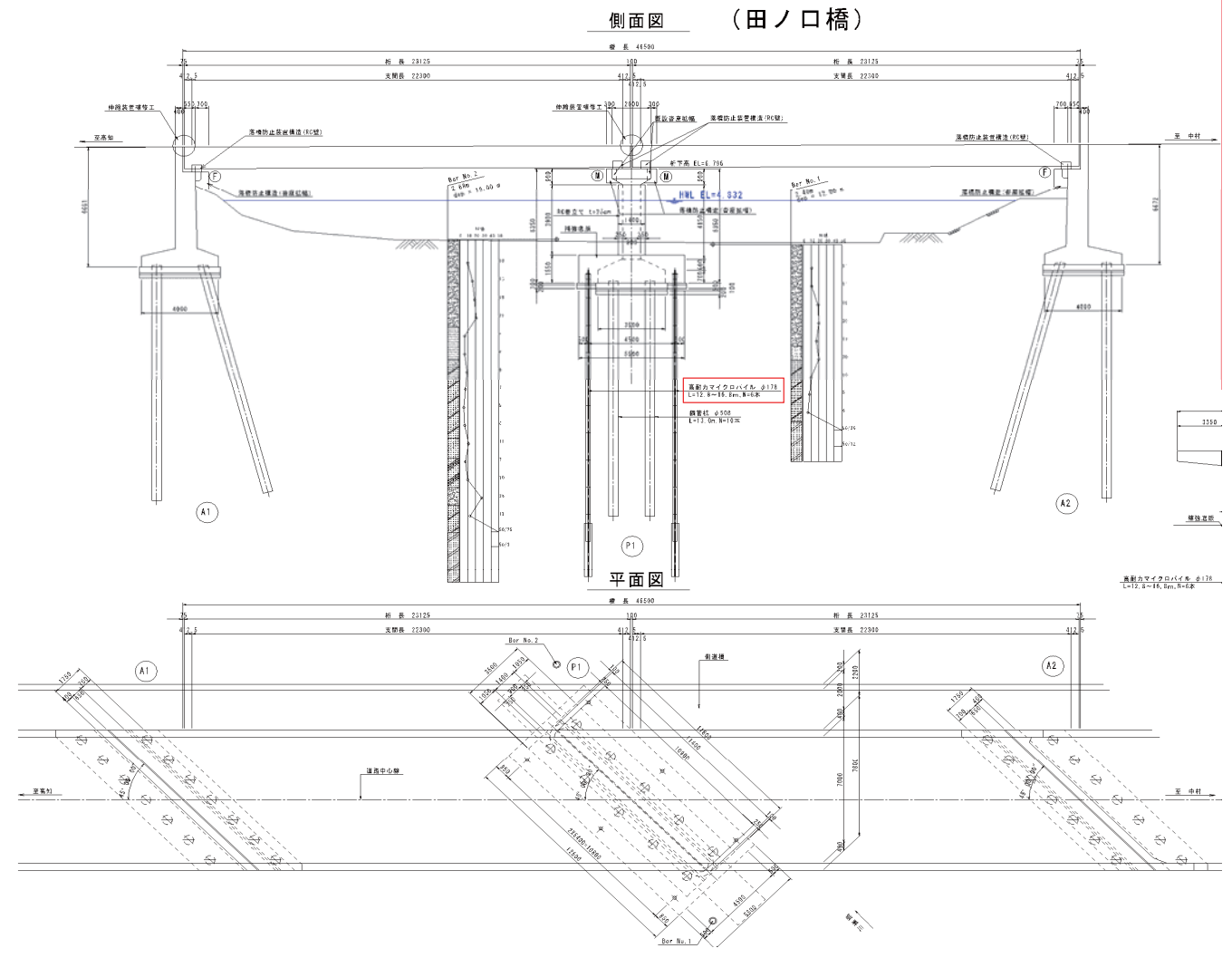
・本工事は、国道56号と蛸瀬川の交差部に架かる田ノ口橋を補強する際、低空頭かつ狭隘な立地条件等から、高耐久マイクロパイルが採用された物件である。

・国道56号は高知県南部の主要道路であり、片側1車線の橋梁上にクレーンを配置してしまうと、既存交通を確保できなくなることから、矢板締切内への削孔機搬入は、A2護岸に120t吊クローラクレーンを配置して行った。

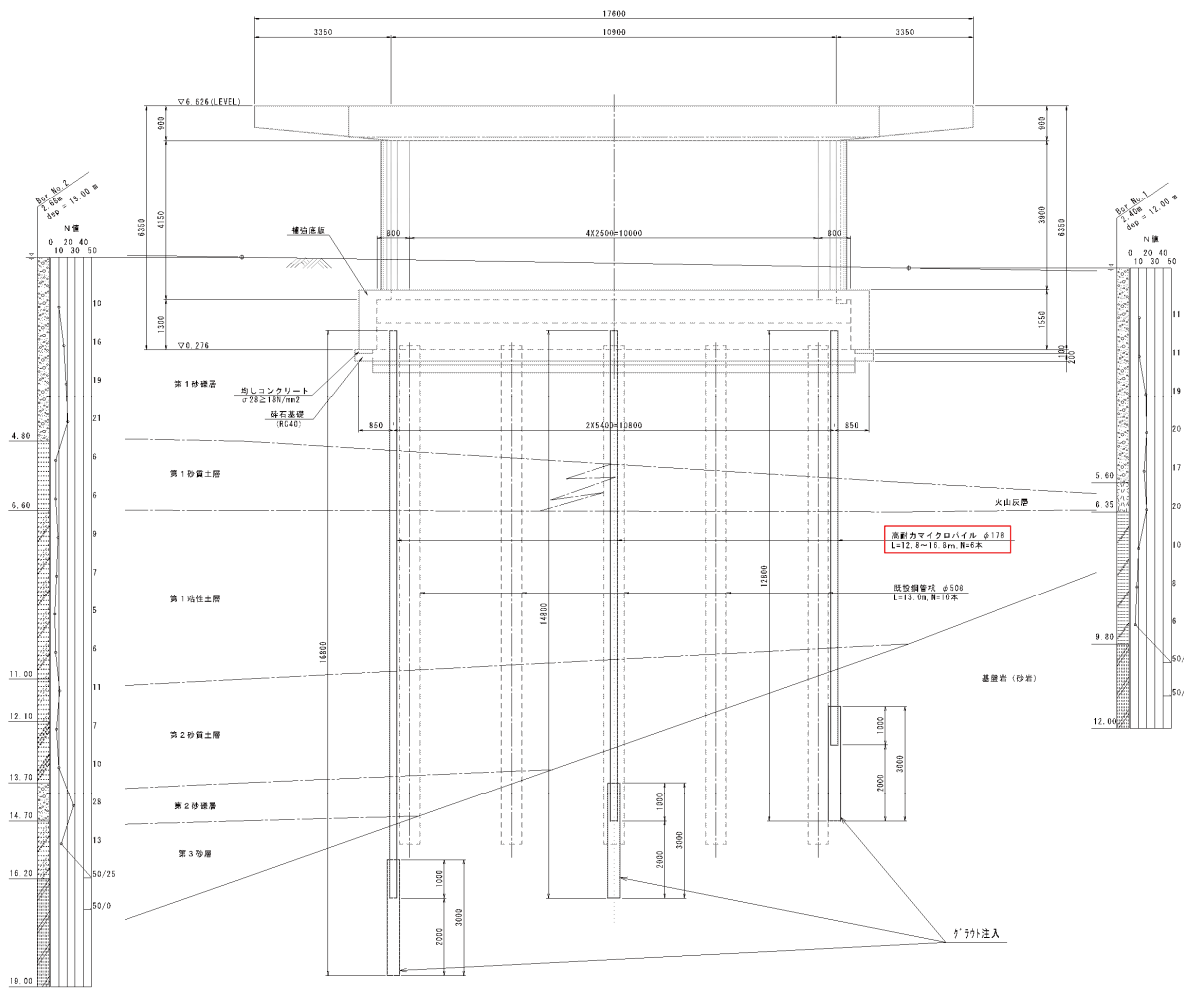
・矢板締切内の施工幅は3.5mと非常に狭隘で、施工基面が非常にぬかるんでいたため、敷鉄板を敷設して施工機の安定を確保した。

・調査ボーリングにおける支持層天端は、河川方向に急勾配で傾斜しており、それにともない杭長も変化する設計であった。実施工削孔時に確認した地盤抵抗変化による支持層位置は、柱状図における標高よりも10~20cm高い位置であった。

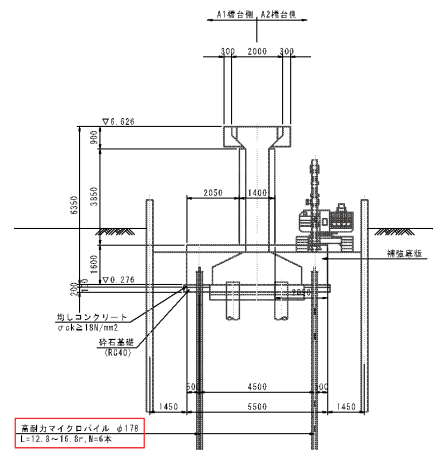
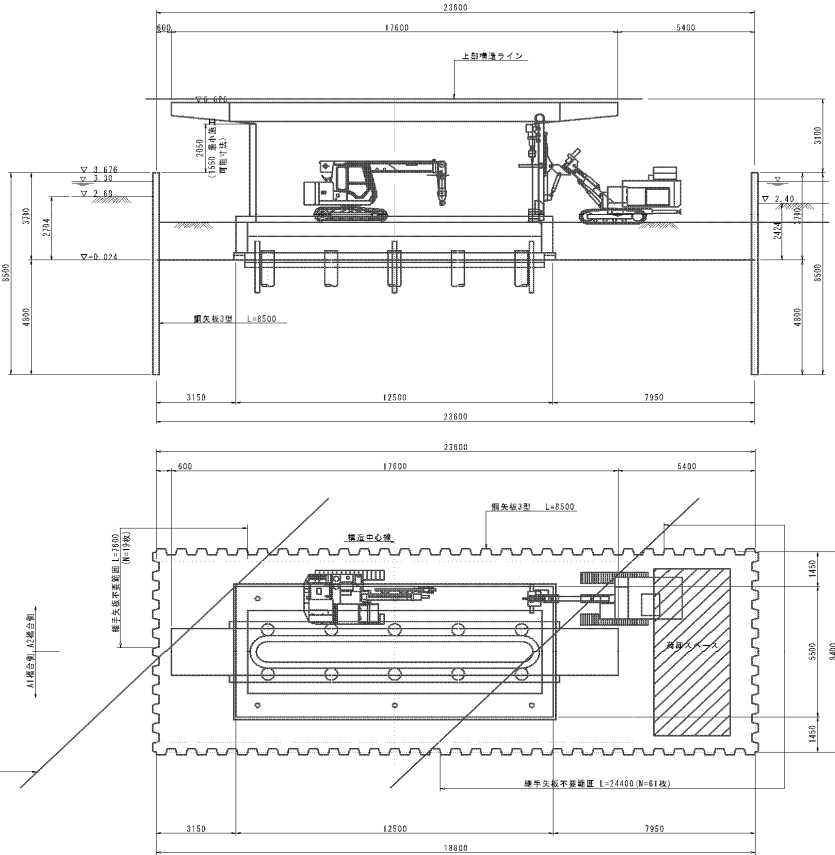
## 概要図



概要図



施工要領図





施工状況写真



現場全景(上流側A2→A1)



着工前全景



削孔機搬入状況(120t吊クレーン)



削孔機搬入状況



施工状況(現場全景)



施工状況



施工状況



施工状況