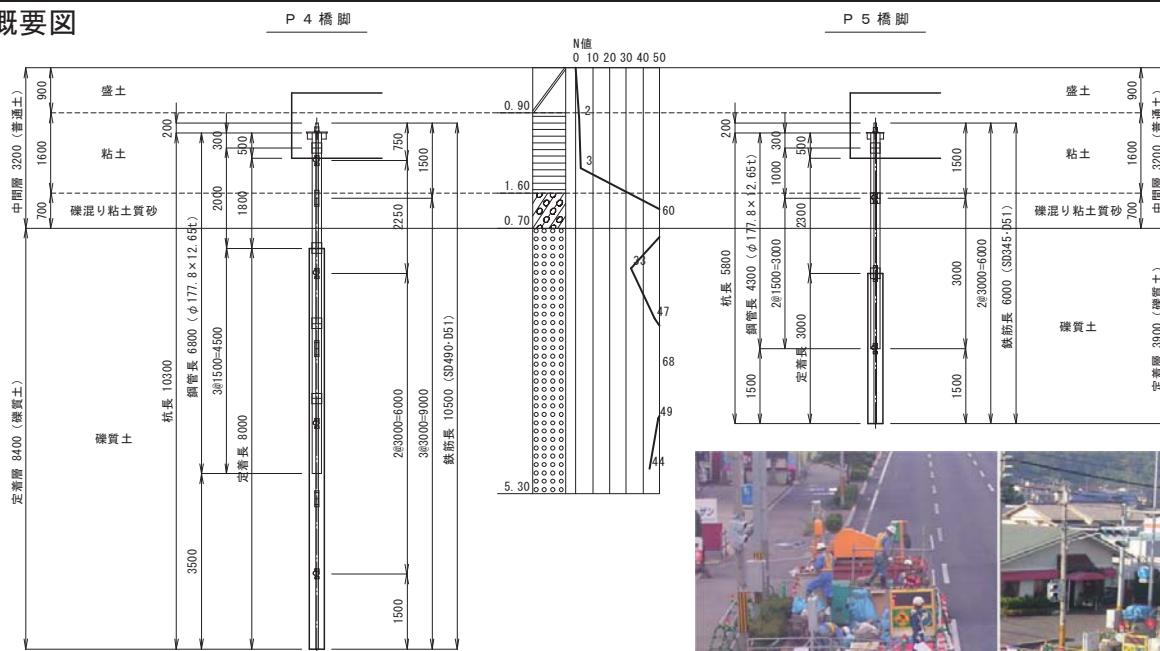


用途	<b>新設歩道橋橋脚基礎</b>
工事名	平成16-17年度 檀紙横断歩道橋外工事
工事場所	香川県高松市檀紙町
発注者	国土交通省 四国地方整備局 香川河川国道事務所
施工時期	平成17年10月～平成17年11月
杭形状	P4 直杭 10.3m×4本 P5 直杭 5.8m×4本
杭延長	64.4m
鋼管仕様	API N-80 φ177.8×12.65t
標準鋼管長	1.5m
鉄筋仕様	P4:SD490 D51 P5:SD345 D51
標準鉄筋長	3.0m
削孔方式	ロータリーパーカッション二重管方式
削孔機	クローラタイプ(TDH-100)ノーマルブーム
空頭制限	なし(一部電線あり)
上層地盤	普通土
定着地盤	砂礫

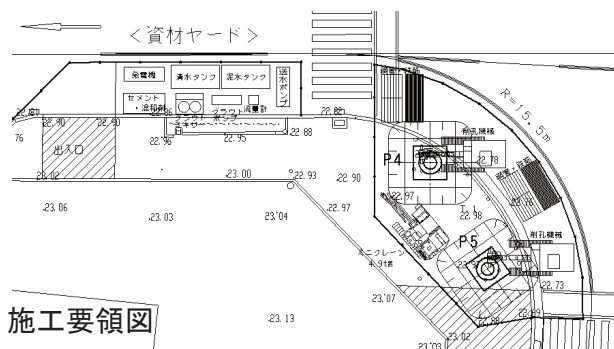
## 工事の特長

- ・本工事は、国道11号線に新設する歩道橋の基礎工事で、既存交通を確保した上、交差点付近の狭隘な施工条件、ならびに、低騒音・低振動で施工可能な工法選定条件により、高耐久マイクロパイル工法が採用されたものである。
- ・交差点付近の車道を一車線占有し、プラントおよび施工ヤードを確保した。
- ・施工箇所近傍には既存の光ファイバーケーブルや上下水道管が埋設されていたため、事前に試掘を行ない、これら埋設物の位置を確認した上、杭位置に塩ビ管を配置した状態で埋戻し、塩ビ管をガイドとして施工した。
- ・横断歩道の直近で杭を施工しなければならなかったため、泥水やグラウトの飛散防止、ならびに、病院側への騒音低減を目的として、防音シートフェンスを設置した。

## 概要図



施工状況



施工要領図

施工状況写真



現場全景



完成全景(P4)



着工前全景



完成全景(P5)



削孔状況



防音&泥水等飛散防止フェンス



支持層スライム(砂礫)



横断歩道部のホースライン養生