

用途	<b>橋脚耐震補強</b>
工事名	平成19年度 知夫村道長尾線 太陽橋補修補強工事
工事場所	島根県隠岐郡知夫村大江地内
発注者	島根県知夫村役場
施工時期	平成20年1月～平成20年2月
杭形状	P1橋脚：直杭 8.3m×10本
杭延長	83.0m
鋼管仕様	API N-80 φ177.8×12.65t
標準鋼管長	1.0m
鉄筋仕様	SD490 D51
標準鉄筋長	2.5m
削孔方式	ロータリーパーカッション二重管方式
削孔機	クローラタイプ(MKD-106) 3.8m超ショートブーム
空頭制限	4.0m
上層地盤	砂混じり礫
定着地盤	軟岩

## 工事の特長

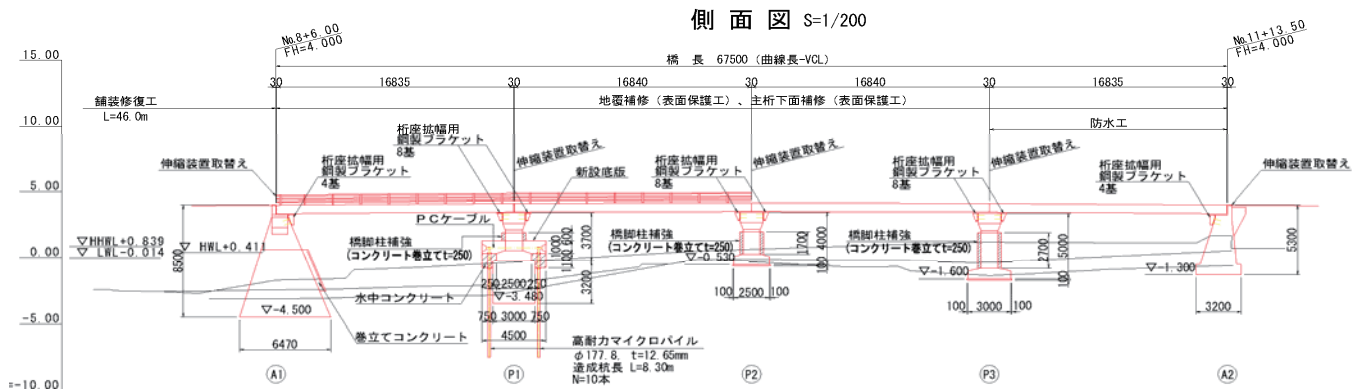
- ・本工事は、塩害等により劣化した構造物の機能回復ならびに耐震補強工事であり、P1橋脚の増杭補強を実施するにあたり、低空頭で狭隘な施工条件などから高耐久マイクロパイルが採用された物件である。

- ・干満による潮位差に対応するため、P1橋脚を取り囲むように大型土のうを配置後、H鋼と覆工板で簡易構台を設置し、超低空頭対応型のボーリングマシンで施工した。

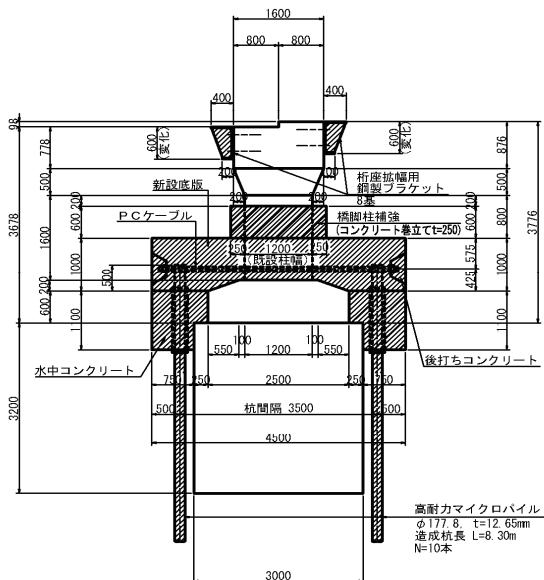
- ・既設フーチングの上部に新設フーチングを増打ちする設計になっており、杭頭位置が施工基面よりかなり高い位置となってしまうことから、最上部に配置される鋼管や芯鉄筋は、杭頭処理時に接続することとした。

- ・鋼管、芯鉄筋、セメント等の資材やプラント機材については、橋面から4tユニック車で搬入した。

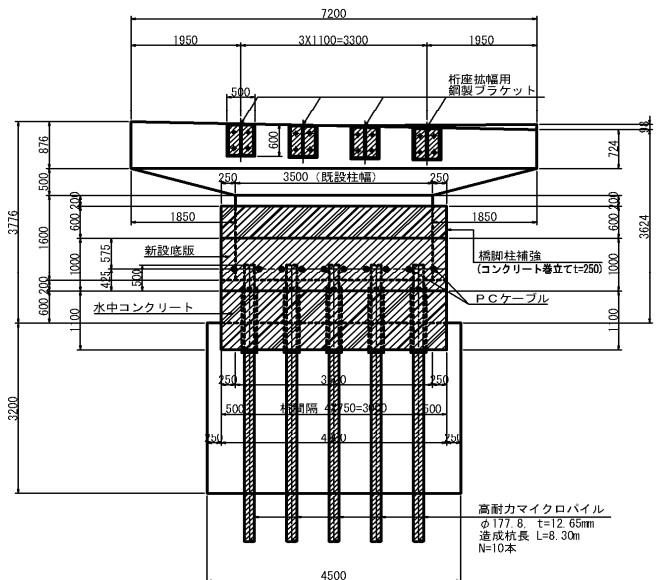
## 概要図



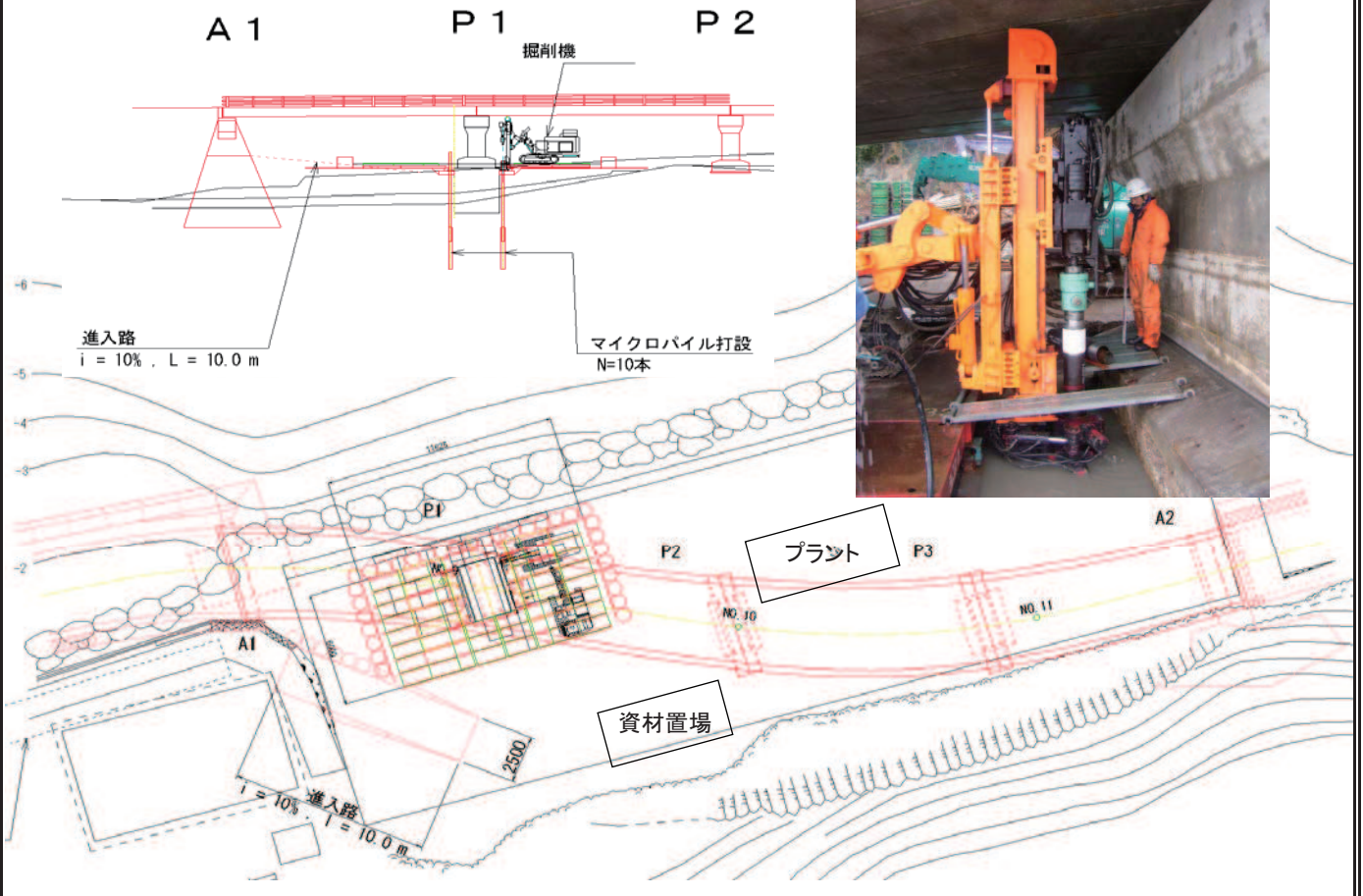
側面図 (3-3)



正面図 (1-1)



HMP施工要領図



HMP施工状況写真



現場全景



着工前全景



施工状況



完成全景

HMP施工状況写真



資材搬入状況



プラント材搬入状況



清水搬入状況



清水搬入状況



機械配置状況



削孔状況



プラント設備



採取土質サンプル

HMP施工状況写真



最上部芯鉄筋接続状況



最上部鋼管接続状況



防護塩ビ管配置状況



防護塩ビ管 (VP250、L=1.0m)



グラウト充填前



グラウト充填状況



杭頭鋼管取付状況



杭頭処理完了