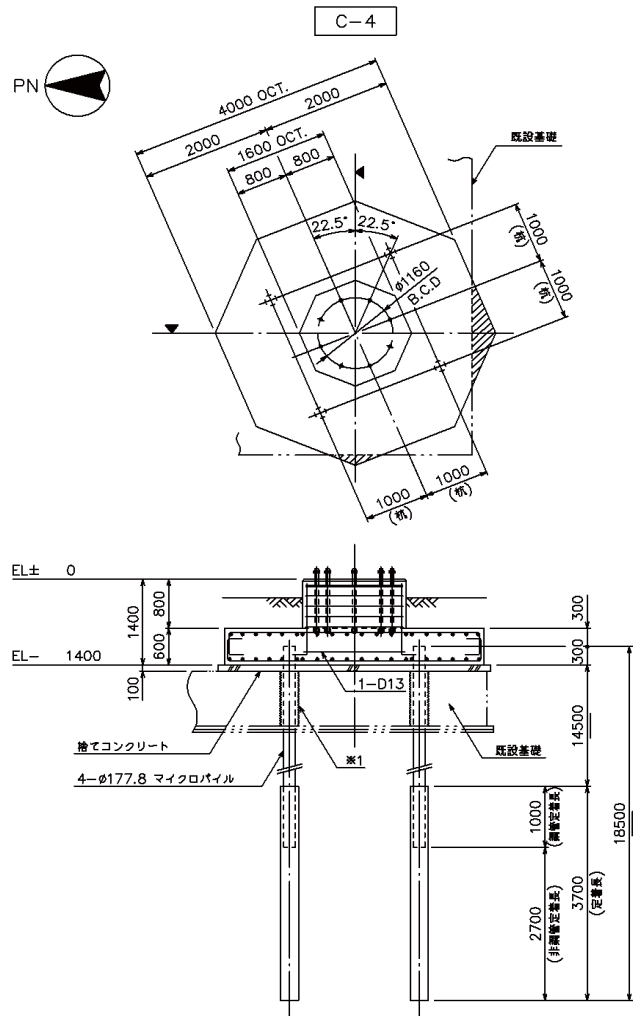
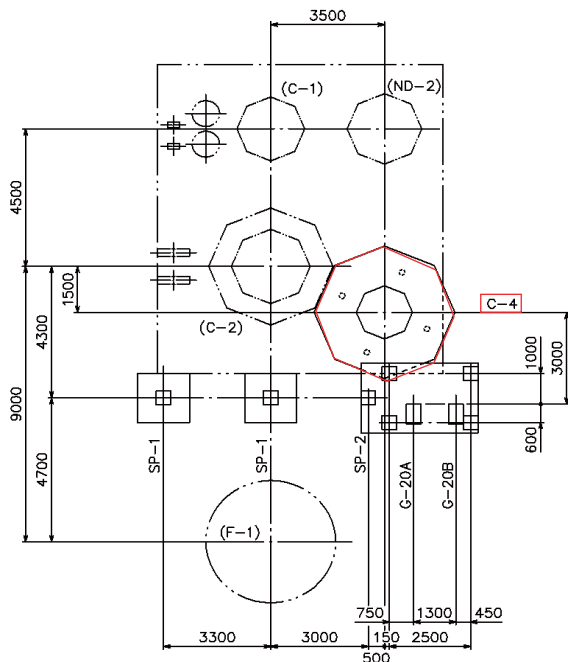


用途	新設プラント基礎
工事名	プラント設置工事
工事場所	千葉県市川市内
発注者	民間
施工時期	平成21年3月
杭形状	直杭 18.5m × 4本
杭延長	74.0m
鋼管仕様	API N-80 φ177.8 × 12.65t
標準鋼管長	1.5m
鉄筋仕様	SD345 D51
標準鉄筋長	3.0m
削孔方式	ロータリーパーカッション二重管方式
削孔機	クローラタイプ(MKD-106)ショートブーム
空頭制限	なし
上層地盤	細砂・シルト
定着地盤	細砂

工事の特長

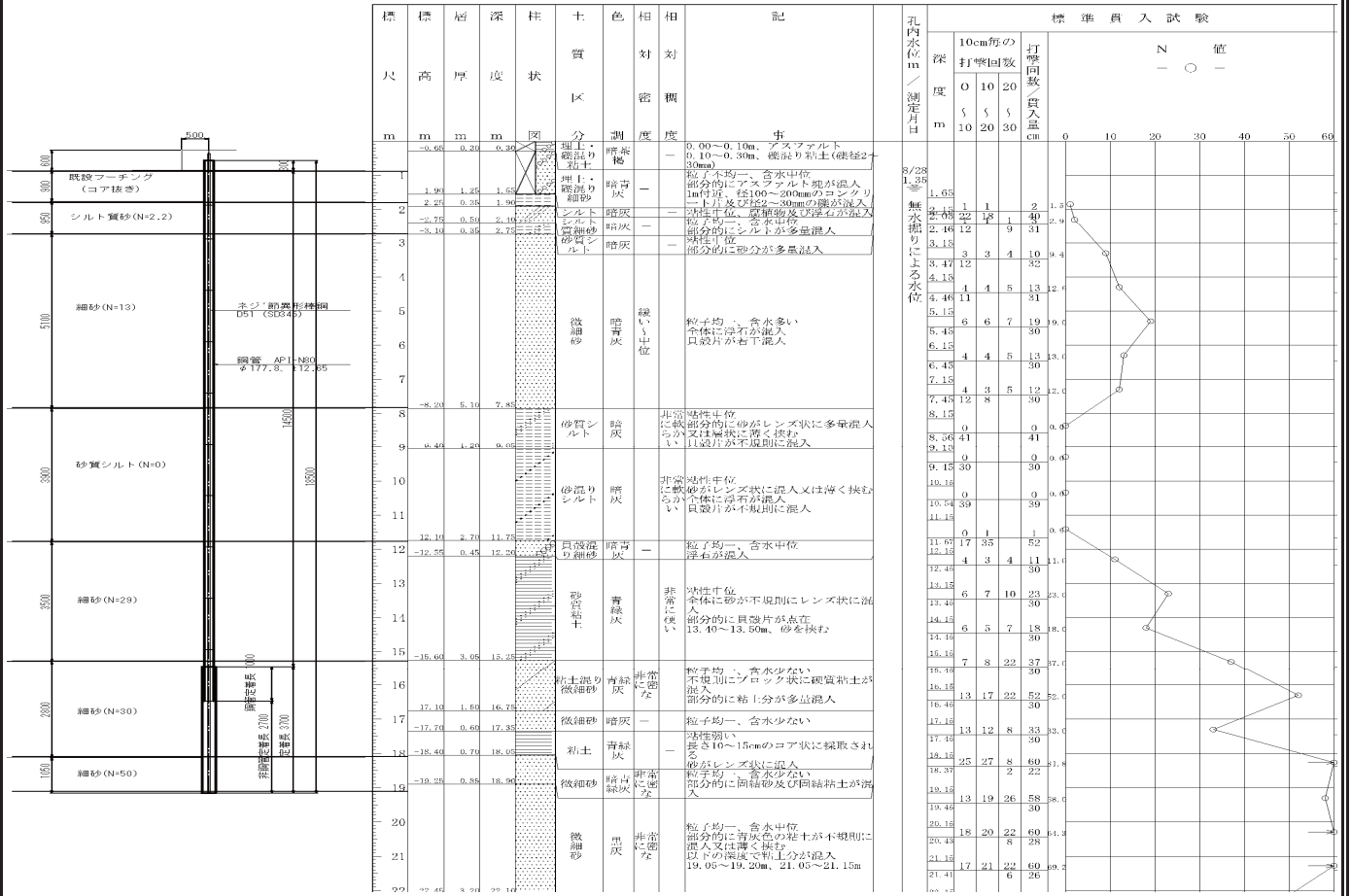
- ・本工事は、工場内プラントの増設する際、狭隘な立地条件から高耐久マイクロパイルが採用された物件である。
- ・既存フーチングのコンクリートをφ250mmでコア穿孔後、ガイド管(塩ビ管VP300)を配置してマサで埋戻し、約1.3mのヤットコ打設を行った。
- ・コア穿孔時に既設の木杭に当たってしまった箇所、および既設構造物との離隔が少なく杭打設不可能な箇所については、設計照査を行って打設位置を変更した。
- ・プラントは、大型車が通行可能な幅員を残した状態で、施工箇所付近の道路に配置した。

概要図



※1 既設基礎にマイクロパイルを貫通させる為、既設基礎にφ250(4ヶ所)の貫通孔を設ける。

土質柱状図



施工状況写真



着工前全景(ガイド管)



完成全景



施工状況



施工状況