

用途	既設橋脚および橋台基礎補強
工事名	交差点整備工事 (高坂橋交差点下部工)
工事場所	埼玉県坂戸市大字片柳地内
発注者	埼玉県 東松山県土整備事務所
施工時期	平成19年1月～平成19年2月
杭形状	P4 直杭 28.8m×8本 A2 直杭 26.3m×5本
杭延長	361.9m
鋼管仕様	API N-80 φ177.8×10.36t
標準鋼管長	1.5m
鉄筋仕様	SD490 D51
標準鉄筋長	2.0m
削孔方式	ロータリーパーカッション二重管方式
削孔機	クローラタイプ(RPD-130C)ショートブーム
空頭制限	P4: 4.5m、A2: 5.5m
上層地盤	砂シルト・粘性土
定着地盤	砂礫

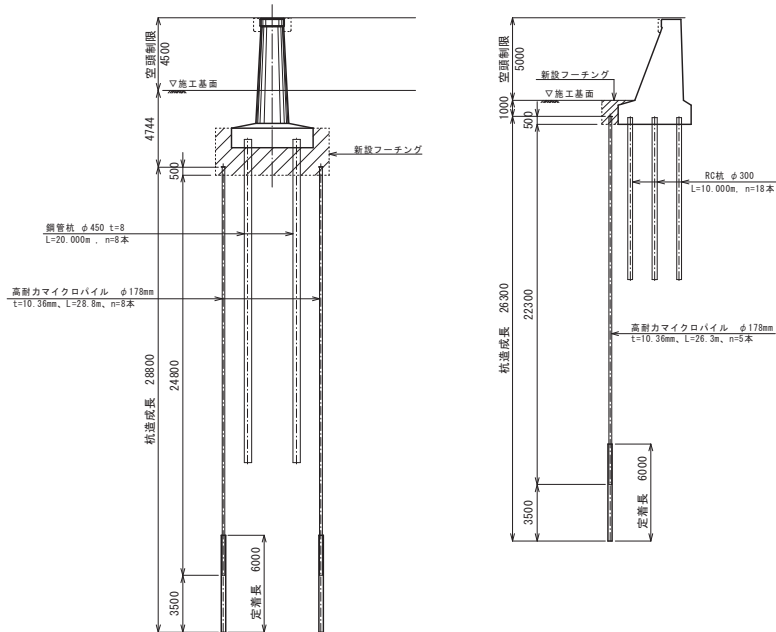
## 工事の特長

- ・本工事は、道路拡幅により増加する上部工反力を補い、かつ、耐震補強を兼ねた下部工基礎の補強工事である。
- ・P4橋脚における空頭制限4.5mに対して、調達可能な施工機械のブーム長は4.8mであったため、杭打設位置に1m程度の深さの布掘りを施して対処した。また、鋼管の吊込みには、ミニクレーンを使用するのが一般的であるが、4.5mの空頭制限下では、吊りしろの余裕が少なく、ミニクレーンによる作業効率が悪いことから、削孔機のドリフト下部に鋼管吊込み用の治具を装着し、ドリフトの上下により鋼管を吊ることができるように改造した。
- ・P4橋脚ではヤッコ長が4.7m以上必要であり、ヤッコ鋼管と地盤との摩擦で、意図した位置以外でヤッコ管のジョイント(カップリング)が緩み、ヤッコ管全数(1.5m×4本)の回収が困難になることが予想された。そのため、鋼管再挿入時にヤッコ管のジョイント部に点付け溶接を施し、目的位置以外でジョイントが緩まないよう配慮した。

## 概要図

P4 橋脚

A2 橋台



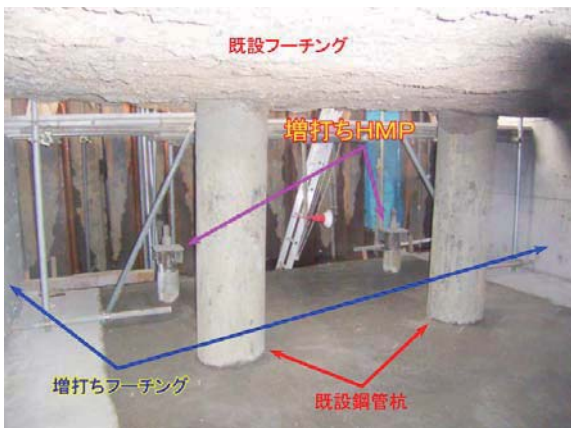
施工状況写真



着工前(P4橋脚)



着工前(A2橋台)



完成(P4橋脚)



完成(A2橋台)



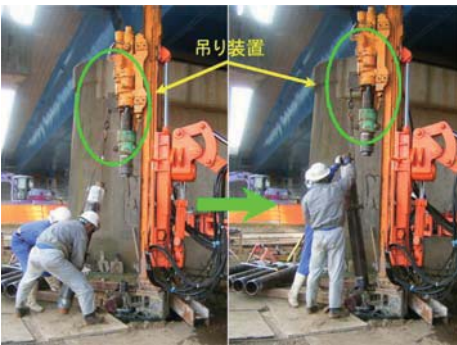
施工状況(P4橋脚)



施工状況(P4橋脚)



施工状況(A2橋台)



鋼管吊込み



泥水処理



パイプヒーター