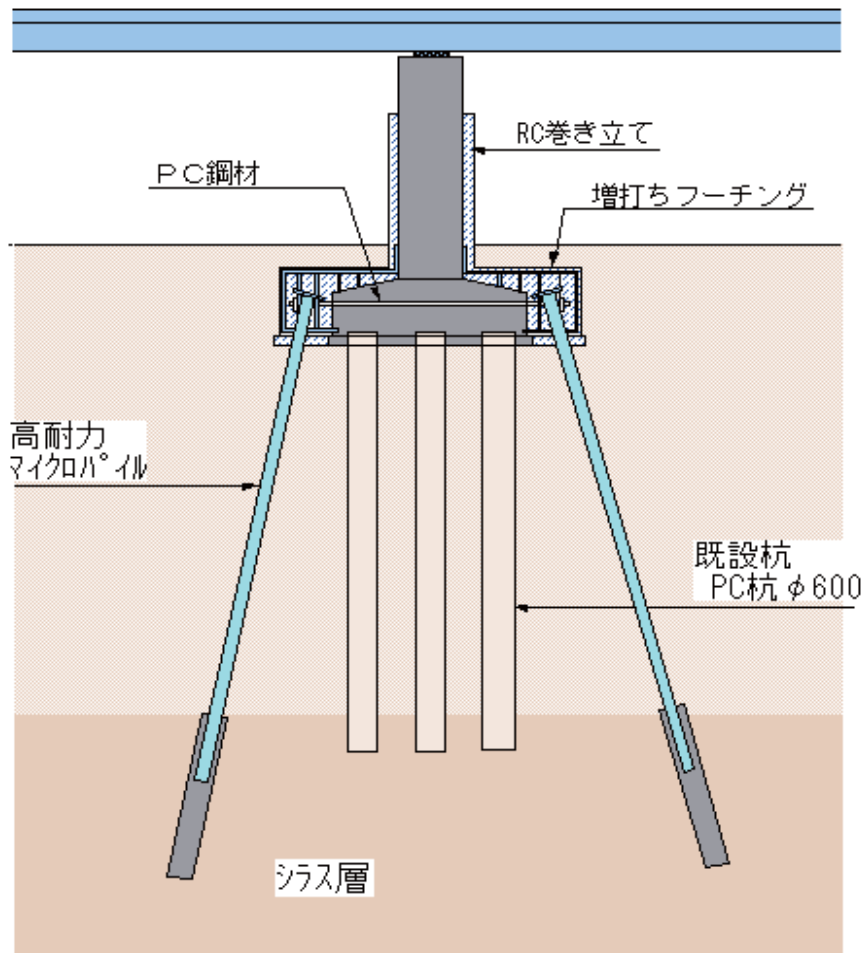


用途	橋脚基礎耐震補強
工事名	平成14年度緊保橋補A第7-2-01号 緊急地方道路整備事業(橋梁補修)
工事場所	宮崎県都城市都島町
発注者	宮崎県都城土木事務所
施工時期	平成14年10月～平成15年3月
杭形状	斜杭 12.8×52本 斜杭 14.3×33本
杭延長	1137.5m
鋼管仕様	API N-80 φ177.8×12.65t
標準鋼管長	1.5m
鉄筋仕様	SD345 D51
標準鉄筋長	2.0m
削孔方式	ロータリーパーカッション二重管方式
削孔機	クローラタイプ(MKD-106)ショートブーム
空頭制限	4.0m
上層地盤	砂質土
定着地盤	砂質土(シラス)

工事の特長

- ・龍泉寺高架橋の耐震補強として高耐久マイクロパイル工法が採用された。
- ・水平力に有効な斜杭を主に用いて、増杭による水平耐力の補強を行った。
- ・空頭制限4m以下の施工条件のもと、杭打設部である既設フーチング横の土砂を一部掘削することで、ショートブーム(約4.5m)ボーリングマシンでの施工を可能とした。
- ・既設フーチングの下面鉄筋の耐力不足に対して、PC鋼材による補強を行った。
- ・PC鋼線配置用の穴を既設コンクリートに設けるためにφ100mm程度の水平コアボーリングを行い、精度良く施工できた。

概要図



施工状況写真



着工前全景



完成時全景



杭施工状況



杭施工状況



杭施工状況



杭施工状況



アンカー用削孔状況



プラント全景